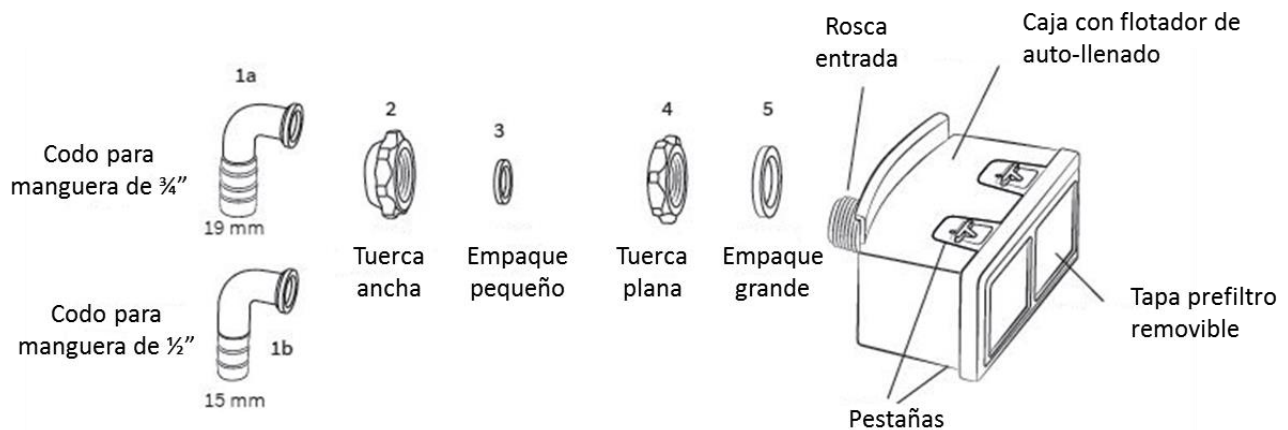


Purificador LifeStraw® Community Auto-llenado

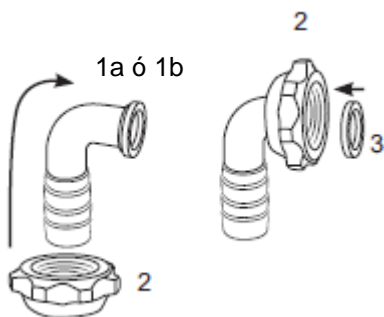
PARTES DEL KIT DE AUTO-LLENADO



GUÍA DE ENSAMBLE

PASO 1

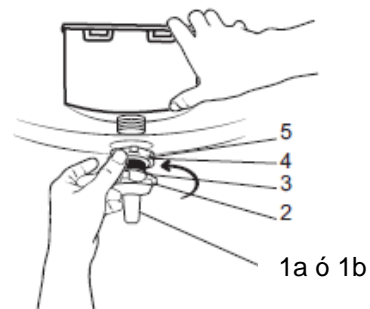
ENSAMBLE EL CODO



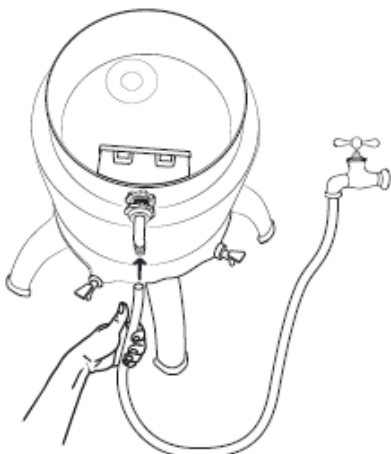
1. Saque los codos de la caja del kit de auto-llenado
2. Escoja el codo que se acopla al diámetro de su manguera (1a ó 1b)
3. Inserte el codo en la tuerca ancha (2) tal como se muestra
4. Inserte el empaque pequeño (3) en la tuerca ancha (2)

PASO 2

INSTALACIÓN DEL KIT DE AUTO-LLENADO EN EL TANQUE



1. Introduzca la rosca de la caja del flotador de adentro hacia afuera, entrando por el orificio de la pared del tanque de agua prefiltrada
2. Por fuera del tanque de agua prefiltrada, inserte en la rosca de la caja, el empaque grande (5) y luego la tuerca plana (4). Apriete con la mano hasta que quede firme el ensamble.



PASO 3

1. En la rosca que sobresale de la pared del tanque de agua prefiltrada (ensamblada en el paso 2), conectar el codo ensamblado en el paso 1.
2. Conecte la manguera al codo.
3. Abra el grifo lentamente, hasta que empiece a salir agua por la caja del flotador. Ajuste el flujo de entrada a un nivel de presión y caudal normales.

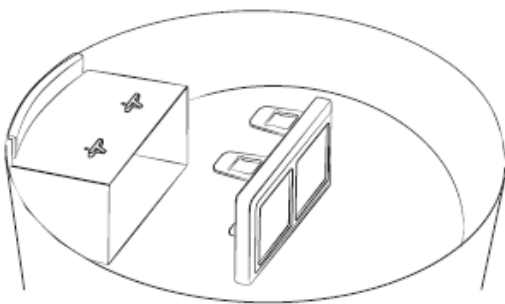
NOTAS

1. **NO APRIETE DEMASIADO LAS TUERCAS (2 y 4), PUES PUEDE DAÑAR LOS EMPAQUES (3 y 5)**
2. Puede utilizar abrazaderas para evitar fugas de agua entre el codo y la manguera

LIMPIEZA DIARIA DEL PREFILTRO DEL KIT

PASO 1

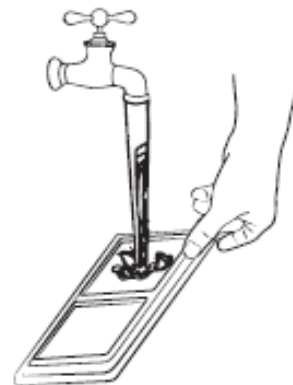
Remueva el pre-filtro



Con una mano, abra la pestaña que está debajo del pre-filtro. Luego, con las dos manos, abra los broches de arriba. Retire el pre-filtro.

PASO 2

Enjuague con agua y limpie manualmente.



Limpie con un cepillo suave el pre-filtro evitando usar objetos duros que puedan romper la malla. No use jabón para evitar taponamiento. Ubique el pre-filtro nuevamente en el kit de auto-llenado

El kit de auto-llenado del LifeStraw® Community detecta el nivel del agua en el tanque de agua sucia y lo mantiene lleno de forma automática. De esta manera, el usuario no se tiene que preocupar por monitorear el nivel del agua o llenarlo manualmente. Con LifeStraw® Community Auto-Llenado, el usuario disfruta de agua purificada siempre disponible.

NOTA

1. Para rendimiento óptimo, realice la limpieza diaria del kit de auto-llenado y del filtro LifeStraw® Community
2. Si el LifeStraw® Community no va a ser usado por más de dos días, se debe hacer el retrolavado de la membrana (ver instrucción), cerrar el grifo y vaciar el filtro.
3. El kit de auto-llenado del LifeStraw® Community está diseñado para funcionar con la presión normal del agua que viene de un grifo. La presión de agua máxima que puede ser de 44 PSI (3 BAR).